

- **sécuriser** : barrer à 1.5 x la distance d'effondrement;



- **rechercher et localiser**: call out (appels), cynophile (chiens), technique (sonar, camera, etc.);



- **sauver**: étayage rapide;
- **stabiliser** : étayage de maintien.

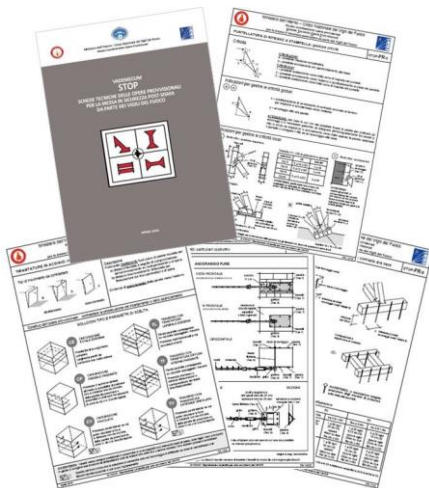




STOP-PR



STOP-PC

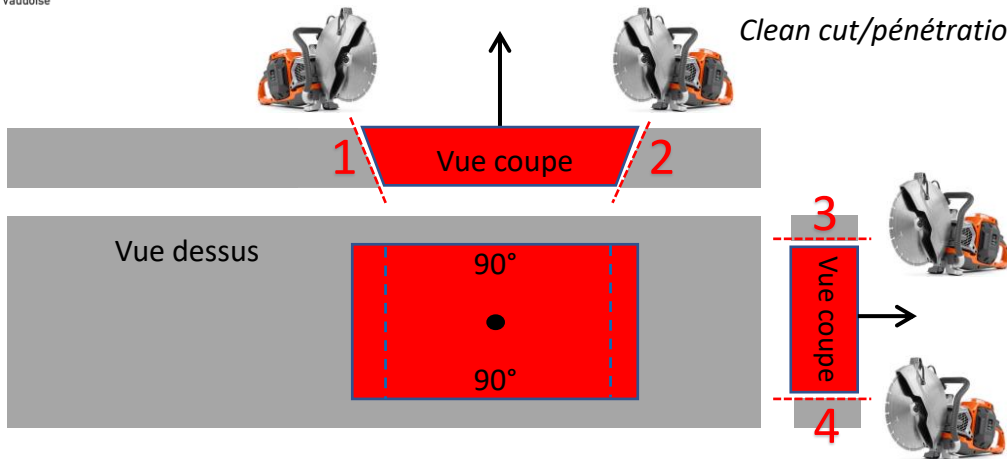


STOP-SA

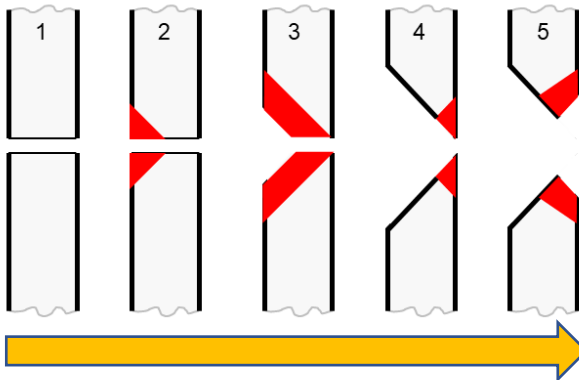


Documentations

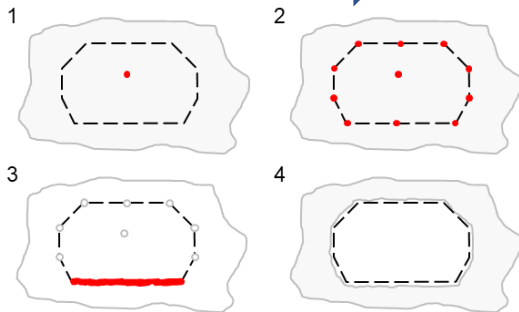
Clean cut/pénétration

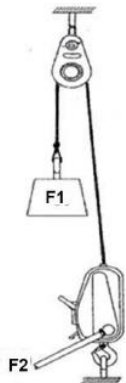


- **Découpage :** minimum 60 cm X 40 cm;
- **Technique:** assurer la futur découpe contre la chute avec un trépied/bipode, découper 2 côtés de biais, terminer avec les 2 côtés à 90°, retirer la pièce avec le trépied/bipode



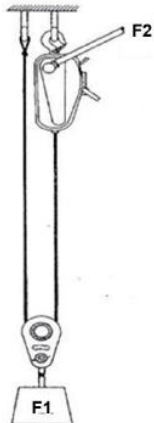
- **Enlever les parties rouges jusqu'à la taille voulue**
- **Casser les pointes pour limiter les zones dangereuses**





$$F2 = F1$$

Q



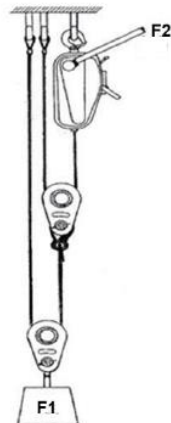
$$F2 = \frac{F1}{2}$$

Q/2



$$F2 = \frac{F1}{3}$$

Q/3



$$F2 = \frac{F1}{4}$$

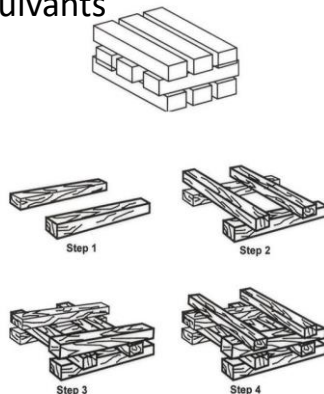
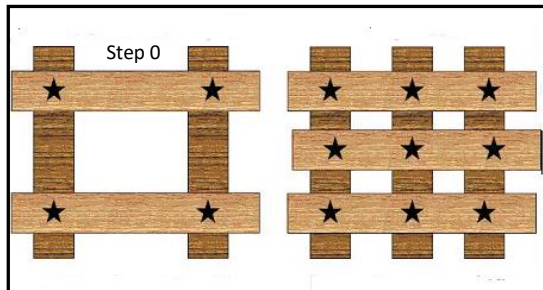
Q/4

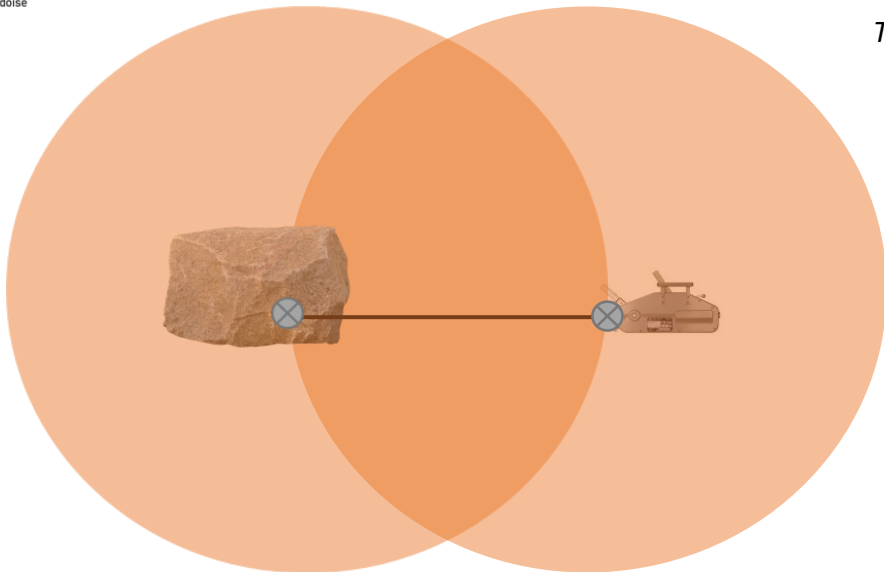



- **Béton** : 2500 kg/m<sup>3</sup>
- **Bois** : 800 kg/m<sup>3</sup>
- **Acier** : 8100 kg/m<sup>3</sup>
- **Verre** : 2500 kg/m<sup>3</sup>
- **Sable** : 1600 kg/m<sup>3</sup>
- **Eau** : 1000 kg/m<sup>3</sup>
- **Terre végétale** : 1250 kg/m<sup>3</sup>



- **Step 0** : Placer 2 à 3 poutres par étage (stabilité/résistance)
- **Step 1** : le calage est entièrement sous la charge
- **Step 2** : le 2<sup>ème</sup> niveau doit dépasser du 1er (min 10cm)
- **Step 3 et 4** : Ainsi de suite pour les étages suivants





**Zone de sécurité : 2x le rayon entre le tir-câble et l'ancrage** 



- **Eau** : traversée ou danger de noyade  
(profondeur > 1 m ou courant > 1m/sec et profondeur > 50 cm)  
= **gilet de sauvetage !**
- **Chute** : hauteur > 2m = **antichute !**
- **Echelle**: échelle mobile pour accès > 5 m  
ou utilisée comme plateforme de travail = **assurée !**
- **Etincelles ou flammes**: **tenue d'intervention !**
- **EPI** : selon danger / prescription d'un fabricant d'engin



*Danger en milieu confiné*



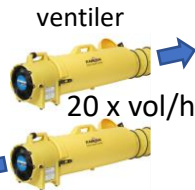
1. PE



former



tester

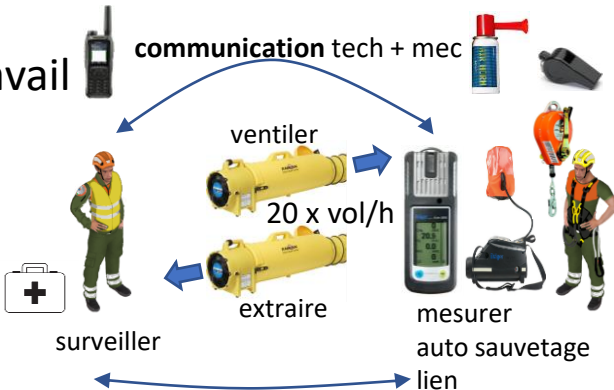


extraire



re-tester

2. travail



A1: partir  
(ranger, sortir)  
A2: évacuer  
(immédiatement)



capteur	A1		A2	danger
<b>Tolu</b> toluène	> 20 %	<b>quitter, partir</b>	> 40 %	EX
<b>O<sub>2</sub></b> oxygène	< 19 %		> 23 %	OX
<b>H<sub>2</sub>S</b> sulfure d'hydrogène	> 5 ppm		> 10 ppm	TOX
<b>CO</b> monoxyde de carbone	> 30 ppm		> 60 ppm	TOX
divers	 alarme    val. inf.    val. sup.    blocage		défaut	



**évacuer !**



fonction	manipulation		effet
1. mise en marche	<b>touche OK</b>	appuyer 3 sec	décompte 3-2-1
2. ajustage air frais	<b>touche +</b>	appuyer 3 fois	valider <b>touche OK</b>
3. Bump test	néant	insérer	auto ! retrait rapide
4. quittance A1	<b>touche OK</b>	<b>partir</b>	
4. quittance A2	impossible !	<b>évacuer !</b>	
5. arrêt	<b>touche OK</b> <b>touche +</b>	appuyer 3 sec	décompte 3-2-1